

AIR QUALITY SAFRAIR FRANCE PROCESS

КОНДИЦИОНИРОВАНИЕ ВОЗДУХА
В ПОЛНОЙ БЕЗОПАСНОСТИ

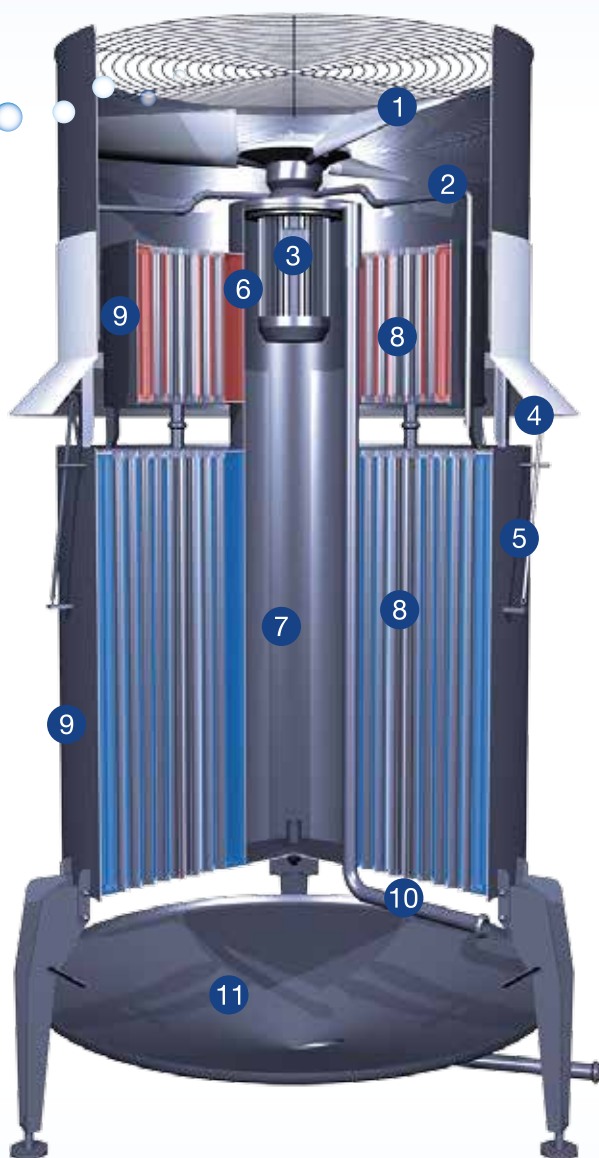


ГИГИЕНИЧЕСКИЕ КОНДИЦИОНЕРЫ

Air Quality Process

Непревзойденная *КОНЦЕПЦИЯ*

Сертифицирован
Министерством
сельского
хозяйства
США



- | | |
|----------------------------------------------------------------------------------------------------------------------------------------------------------------------------------------------------------------------------------------------------------------------------------------------------------------------------------------------------------------------------------------------------------------------------------------------------------------------------|-------------------------------------------------------------------------------------------------------------------------------------------------------------------------------------------------------------------------------------------------------------------------------------------------------------------------------------------------------------------------------------------------|
| <ul style="list-style-type: none">1 - Вентилятор всасывания / диффузии2 - Вращающийся рычаг промывания на месте3 - Приводной двигатель вентилятора с переменной скоростью4 - Обходной контур гипервентиляции (повышение общего объема перемешиваемого воздуха)5 - Тяга ручного открывания / закрывания обходного контура6 - Непроницаемый ложемент двигателя (полностью исключен контакт с воздушными потоками) | <ul style="list-style-type: none">7 - Камера вентиляции и охлаждения двигателя8 - Батареи обменника горячего воздуха и обменника холодного воздуха из нержавеющей стали, с гладкими трубами9 - Оболочка из нержавеющей стали10 - Питающая труба рычага промывания11 - Коническое дно для сбора и отвода конденсата, частиц и промывочной воды |
|----------------------------------------------------------------------------------------------------------------------------------------------------------------------------------------------------------------------------------------------------------------------------------------------------------------------------------------------------------------------------------------------------------------------------------------------------------------------------|-------------------------------------------------------------------------------------------------------------------------------------------------------------------------------------------------------------------------------------------------------------------------------------------------------------------------------------------------------------------------------------------------|

ГИГИЕНИЧЕСКИЕ КОНДИЦИОНЕРЫ

Air Quality Process

Непревзойденная *КОНЦЕПЦИЯ*



Сертифицирован
Министерством
сельского
хозяйства
США

FRISPACE

Новейшая *ИННОВАЦИЯ*
от Air Quality Process



Сертифицирован
Министерством
сельского
хозяйства
США

Преимущества для ваших
проектов обработки воздуха:

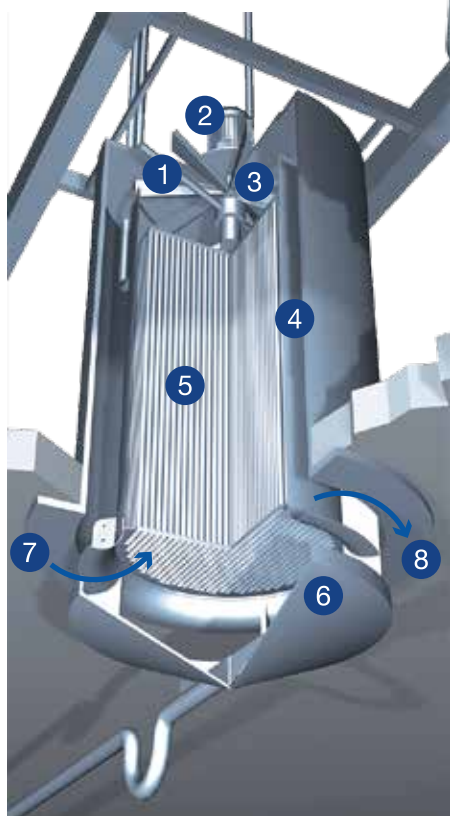
- ▶ санитарная безопасность
- ▶ комфорт персонала
- ▶ экономия электроэнергии
- ▶ удобство технического обслуживания



ПОМЕЩЕНИЯ ПРОИЗВОДСТВЕННОГО ПРОЦЕССА

Потолочные кондиционеры для ваших
МЕХАНИЗИРОВАННЫХ помещений

Наружный кондиционер



Встроенный кондиционер

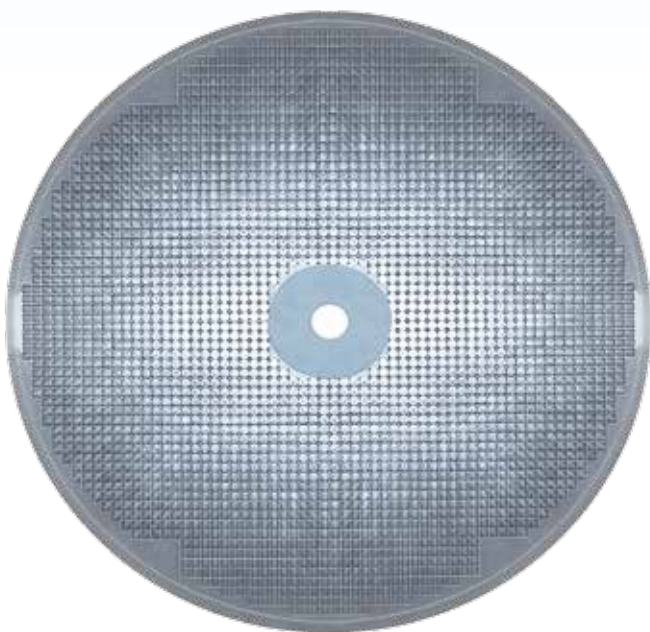
Сертифицирован
Министерством
сельского
хозяйства
США

- Полностью отсутствуют компоненты, установленные на полу
- Обдув 360°
- Безразборная мойка (CIP)

- 1 - Рычаг промывания для очистки на месте (в безразборной мойке – CIP)
- 2 - Приводной двигатель вентилятора вне воздушных потоков
- 3 - Центробежный вентилятор всасывания и обдува воздуха
- 4 - Контур обдува холодным воздухом
- 5 - Запатентованный обменник полностью из нержавеющей стали
- 6 - Коническое дно из ПВХ для сбора конденсата и промывочной воды, дезинфекции и промывки для отвода
- 7 - Приток внешнего воздуха для обработки обменником
- 8 - Выход обработанного воздуха

ГИГИЕНИЧЕСКИЕ КОНДИЦИОНЕРЫ

Air Quality Process Уникальный *ОБМЕННИК*



AIR QUALITY
SAFRAIR  FRANCE
PROCESS

Parc d'Activités EUROLACQ
64170 ARTIX - FRANCE
Tel. 33(0)5 59 83 27 65
aqp@airqualityprocess.com

Следите за нашими новостями в 

www.airqualityprocess.com